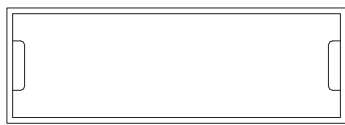
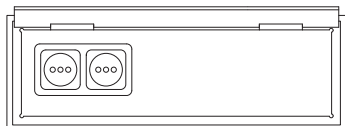




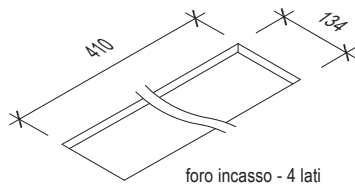
**EASyrack Living 400**  
**LIV0400M01**



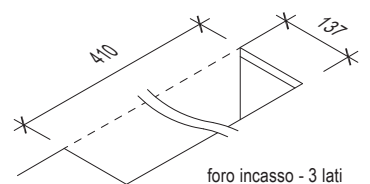
pianta chiuso / close plan



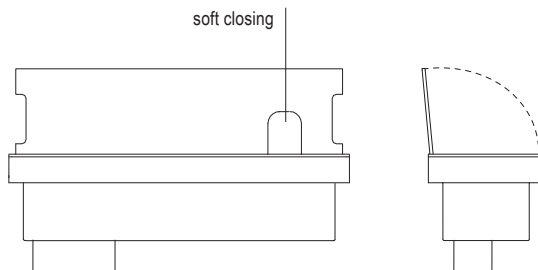
pianta / plan



foro incasso - 4 lati  
recessed hole - 4 sides



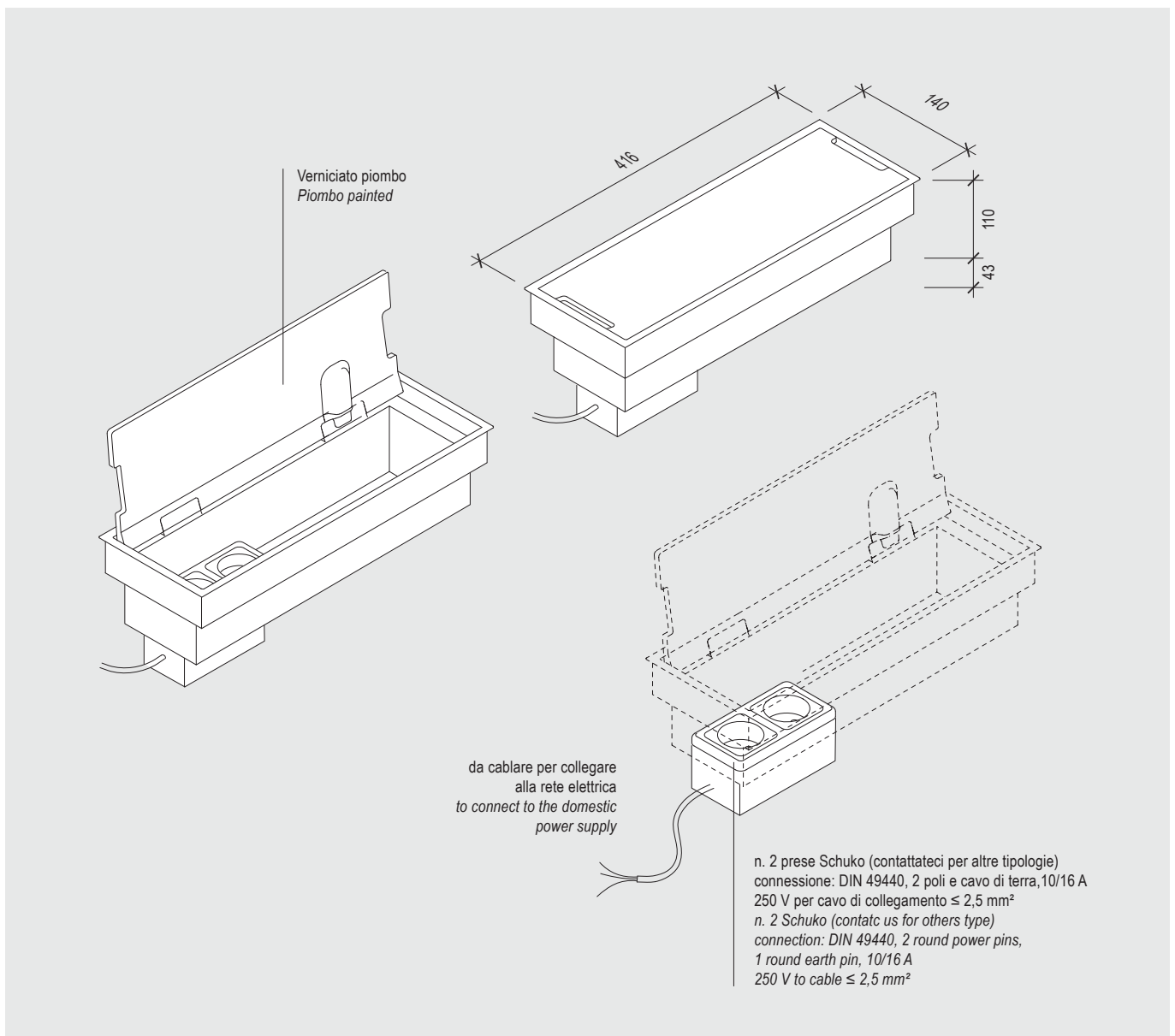
foro incasso - 3 lati  
recessed hole - 3 sides



soft closing

fronte / front

fianco / side



Verniciato piombo  
Piombo painted

da cablare per collegare  
alla rete elettrica  
to connect to the domestic  
power supply

n. 2 prese Schuko (contattateci per altre tipologie)  
connessione: DIN 49440, 2 poli e cavo di terra, 10/16 A  
250 V per cavo di collegamento  $\leq 2,5 \text{ mm}^2$   
n. 2 Schuko (contact us for others type)  
connection: DIN 49440, 2 round power pins,  
1 round earth pin, 10/16 A  
250 V to cable  $\leq 2,5 \text{ mm}^2$