



EasyRack Office
Technical data

Decoma Design

EasyRack Office

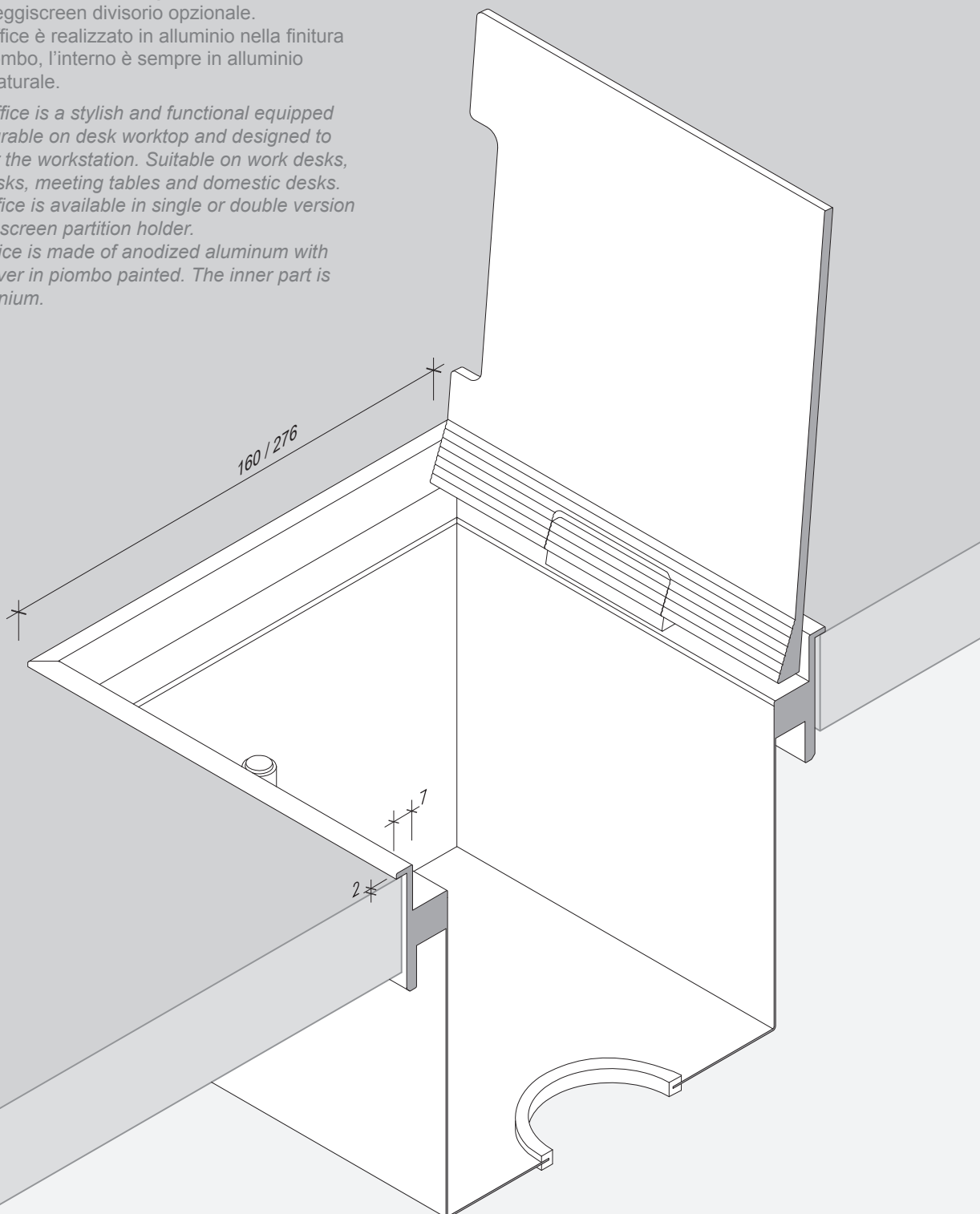
EasyRack Office è un raffinato e funzionale canale attrezzato da integrare nella scrivania per la comodità e l'organizzazione della postazione lavoro. Ideale per scrivanie operative, direzionali, tavoli riunione e home-office.

E' disponibile nella versione singola, doppia in linea o doppia con reggiscreen divisorio opzionale.

EasyRack Office è realizzato in alluminio nella finitura verniciato piombo, l'interno è sempre in alluminio anodizzato naturale.

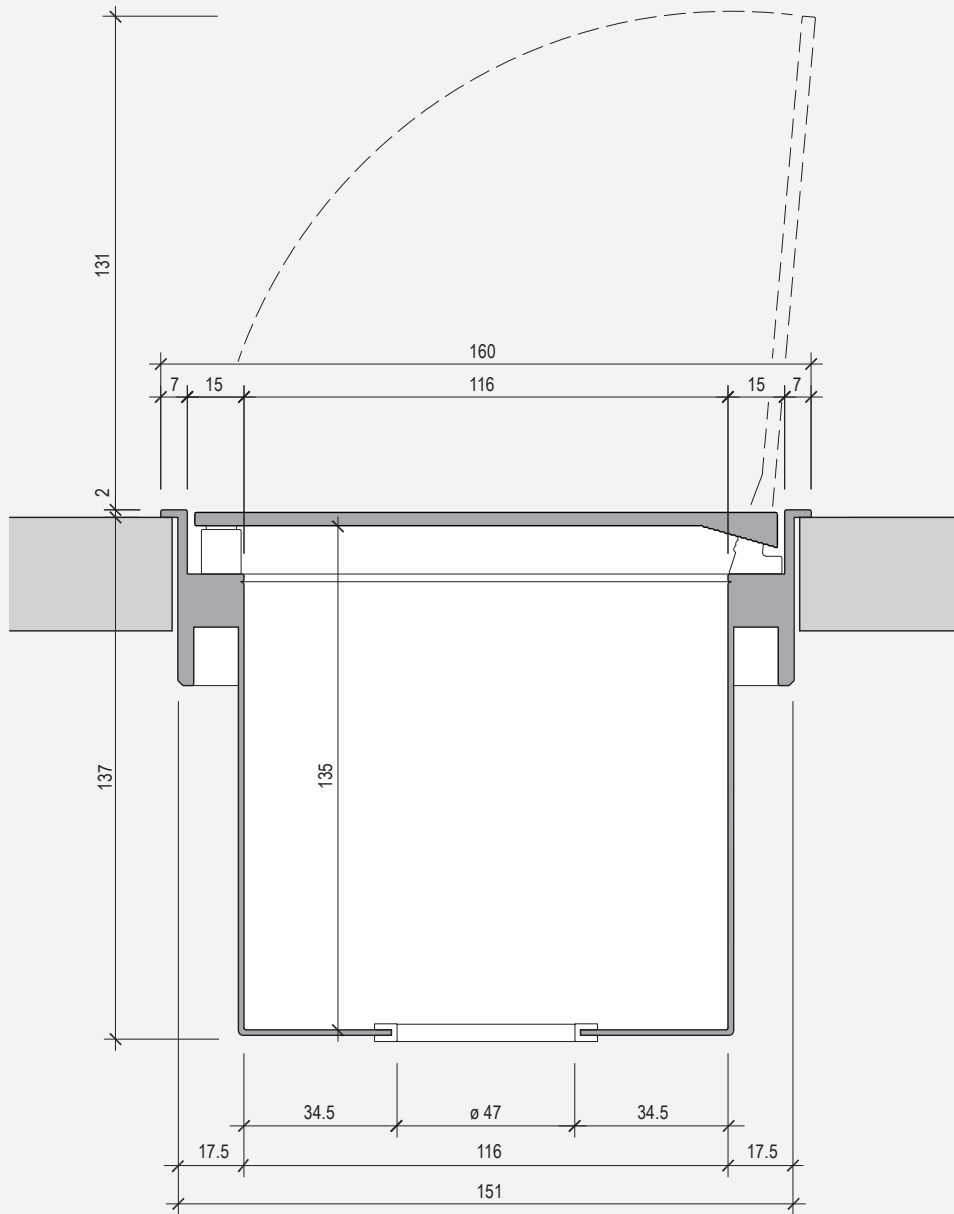
EasyRack Office is a stylish and functional equipped section, integrable on desk worktop and designed to keep in order the workstation. Suitable on work desks, executive desks, meeting tables and domestic desks. EasyRack office is available in single or double version with optional screen partition holder.

Easyrack Office is made of anodized aluminum with aluminum cover in piombo painted. The inner part is natural aluminium.

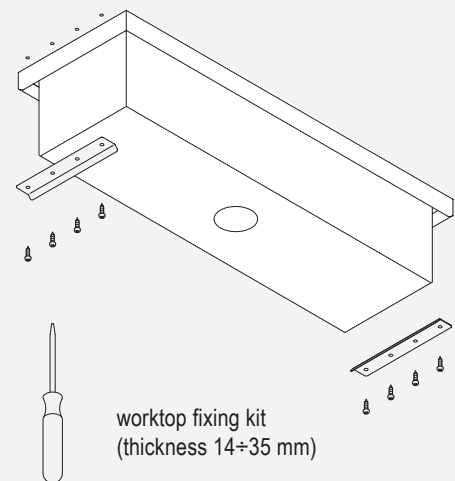




EasyRack Office



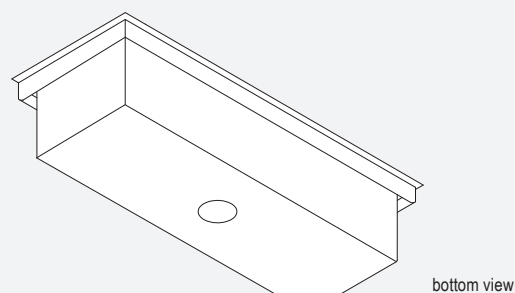
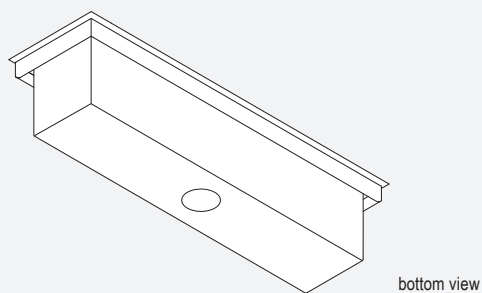
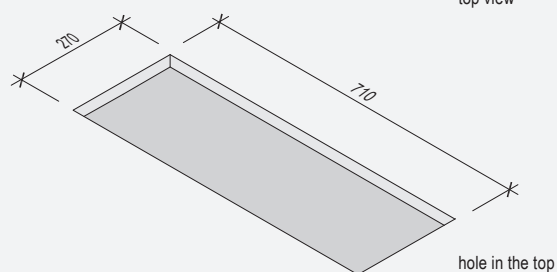
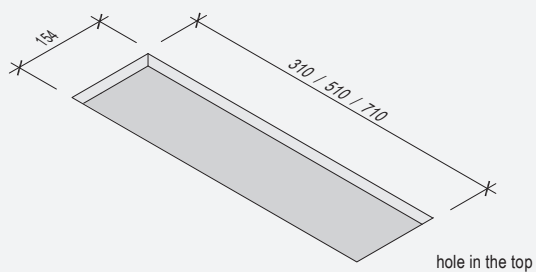
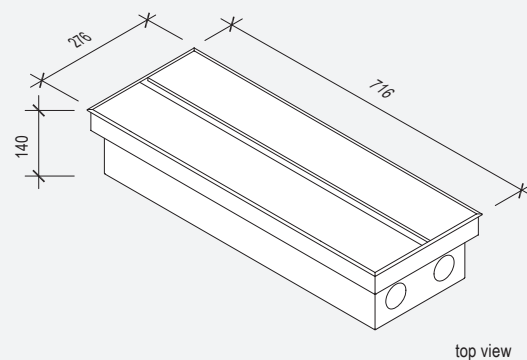
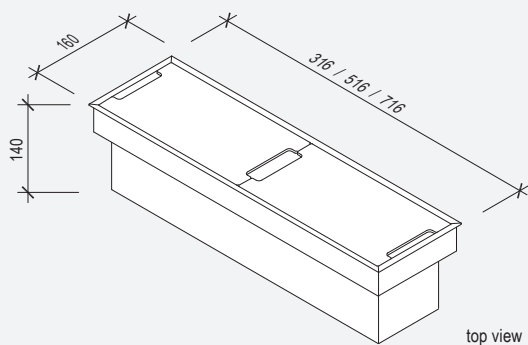
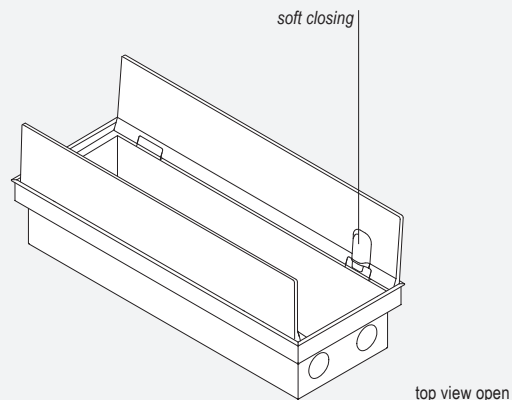
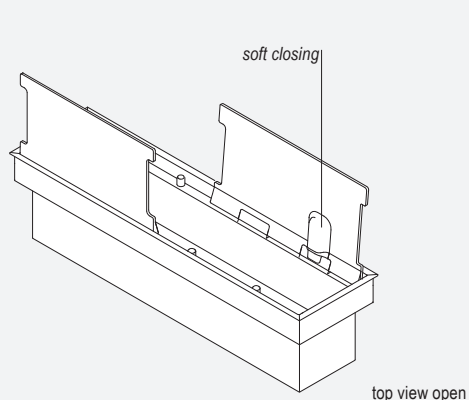
section



worktop fixing kit
(thickness 14÷35 mm)



EasyRack Office





Carica batterie ad induzione *Inductive charging*

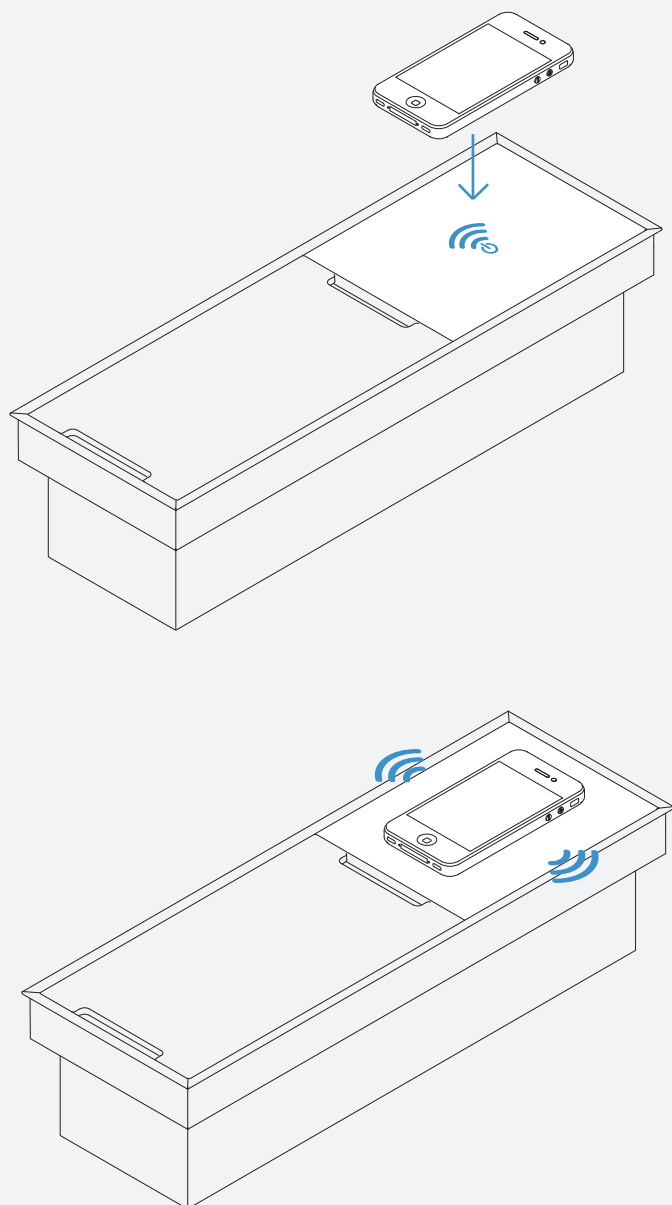
EasyRack Office può essere attrezzato con un pratico carica batterie ad induzione.

Sarà sufficiente appoggiare il vostro device sul piano dedicato, per ricaricare il vostro dispositivo mobile senza bisogno di collegamenti via cavo. Per i dispositivi Apple è necessaria un'apposita cover facilmente reperibile.

Easyrack office can equipped with a handy inductive battery charging.

You just need to lay your device on the dedicated support to start the charging, without any cable connection.

For Apple devices is required a special cover available on the market.





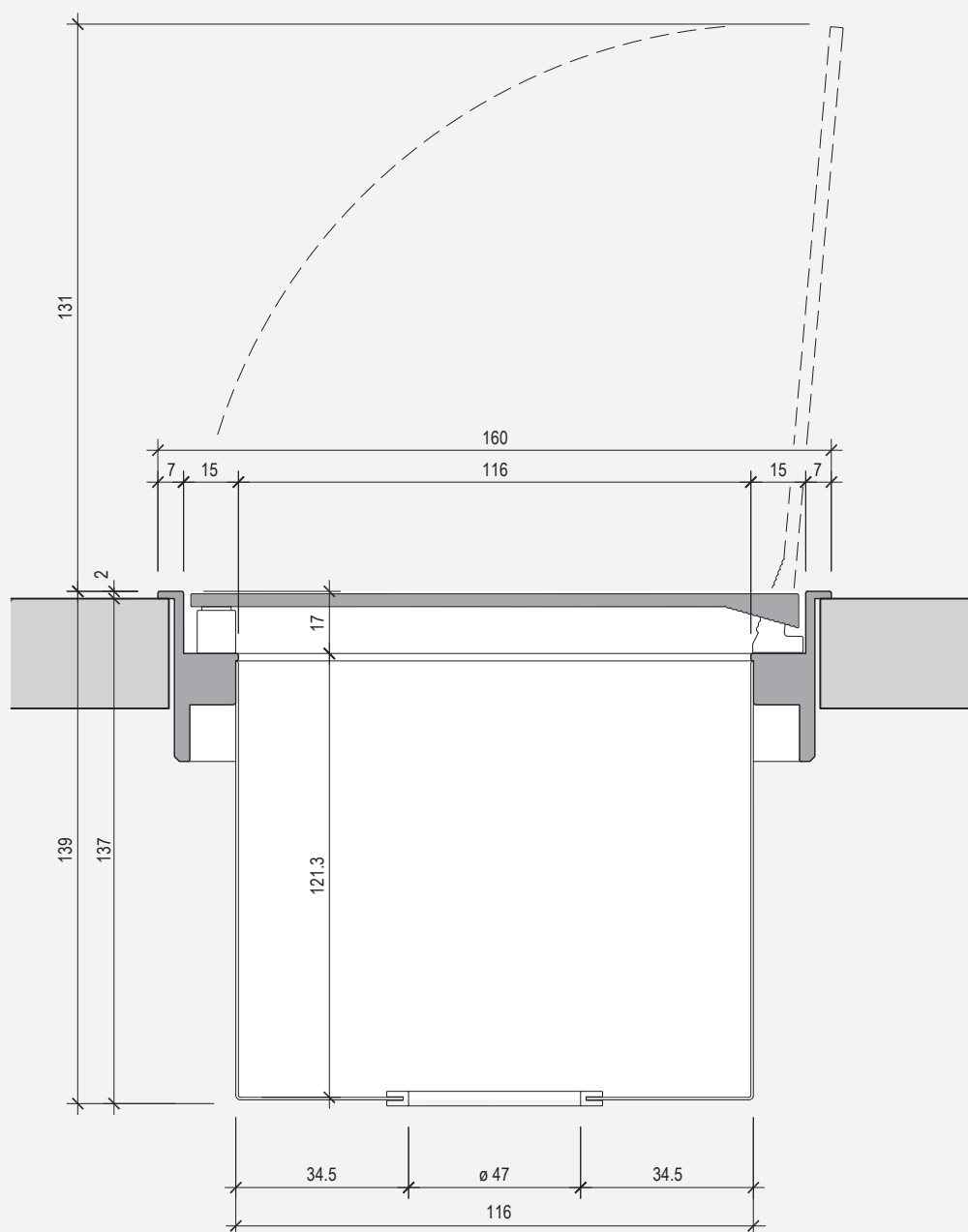
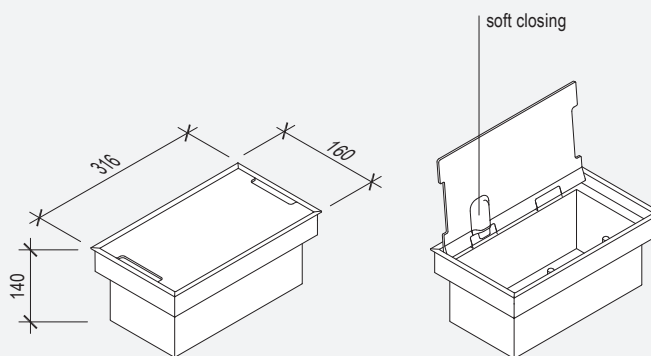
EasyRack Office 300

L 316 x P 160 x H 140

- Vaschetta raccogliocavi L300 H125
- Cable management box L300 H125

OFF0300PX

alluminio verniciato piombo
aluminum piombo painted





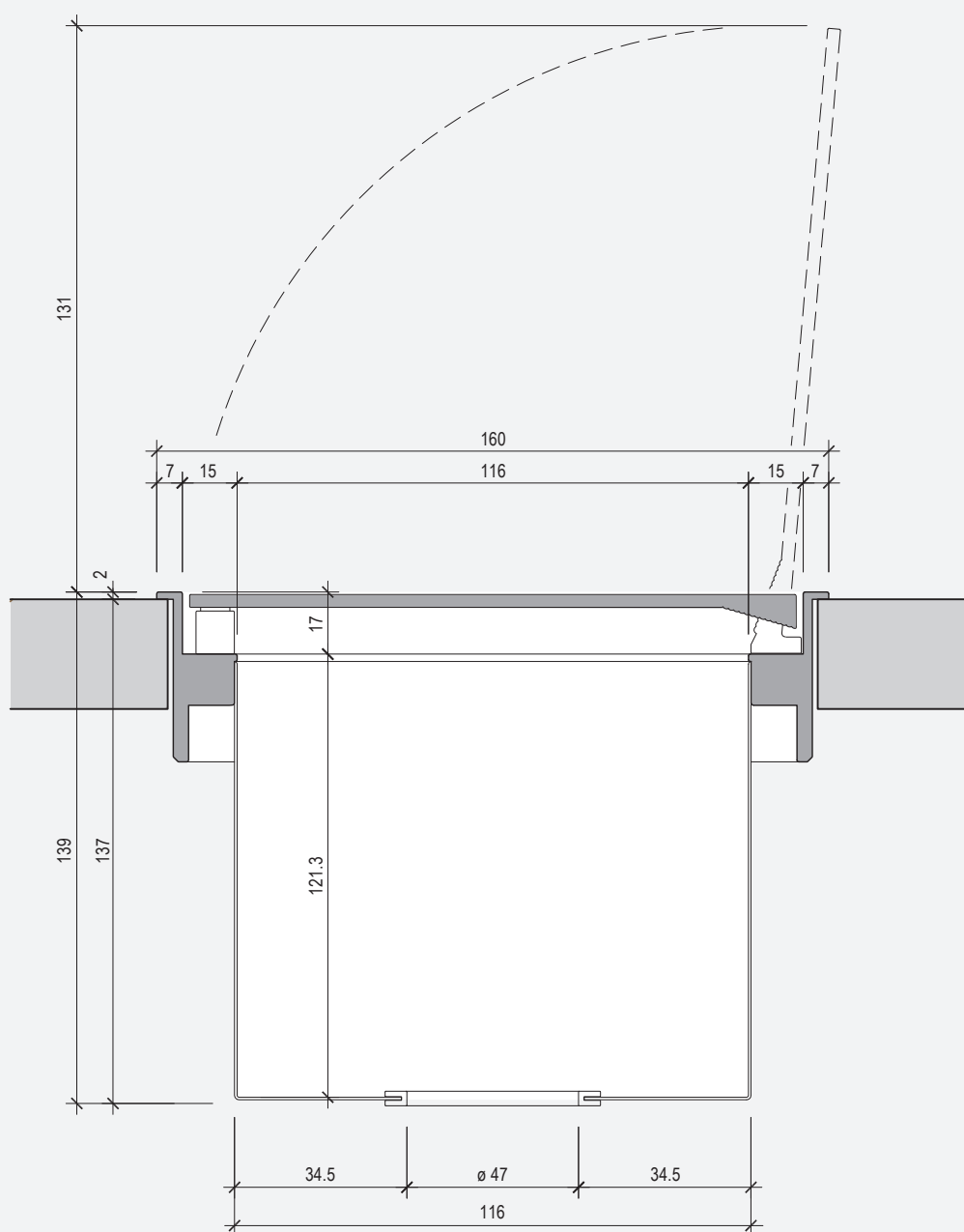
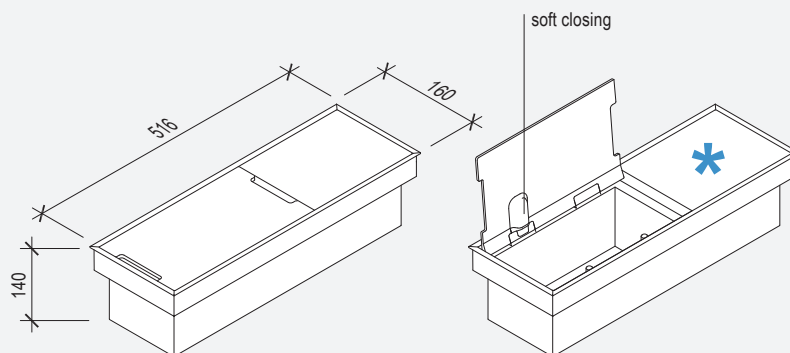
EasyRack Office 500

L 516 x P 160 x H 140

- Vaschetta raccogliocavi L500 H125
- Carica telefono a induzione (*)
- Cable management box L500 H125
- Inductive charging (*)

OFF0500PT

alluminio verniciato piombo
aluminum piombo painted





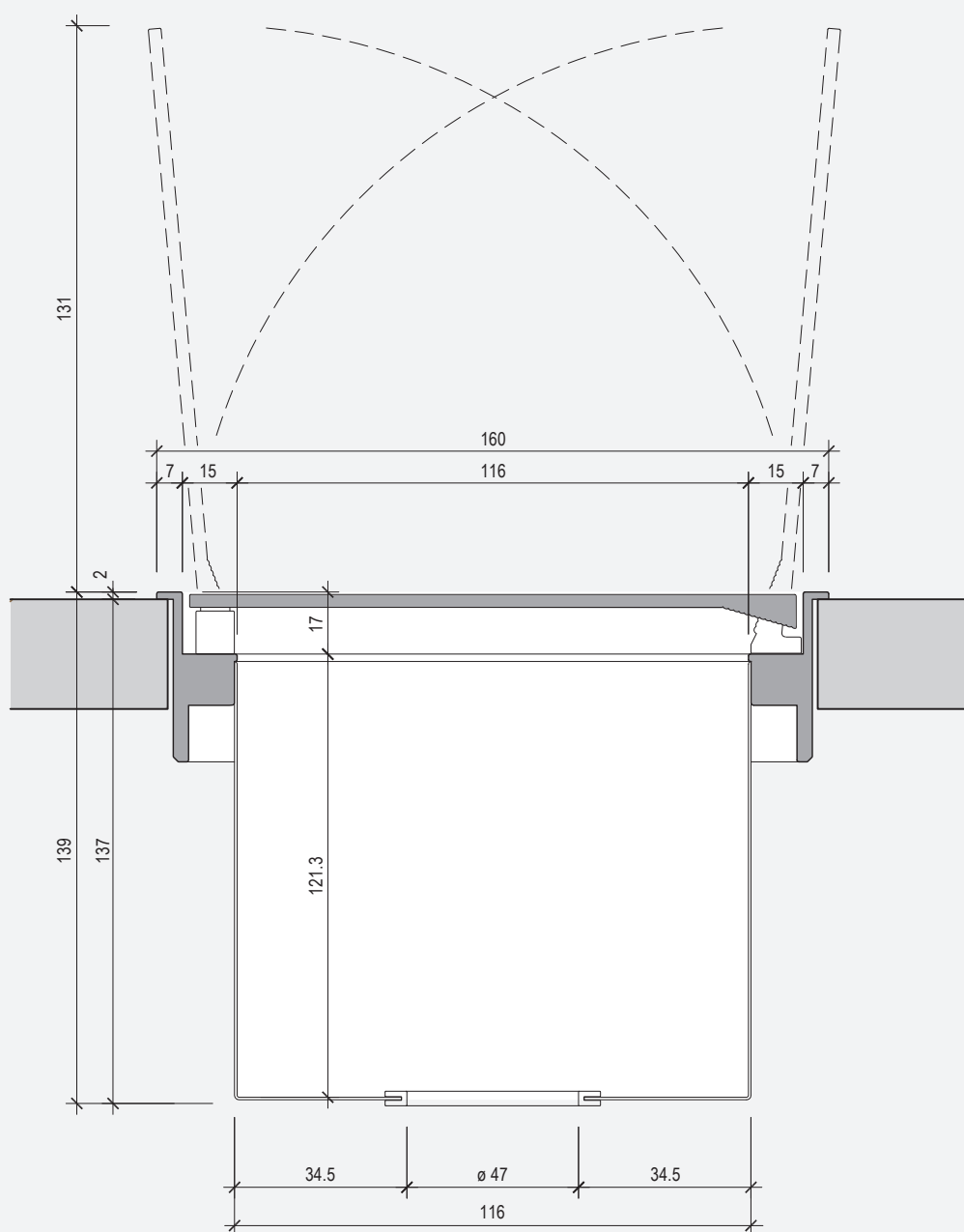
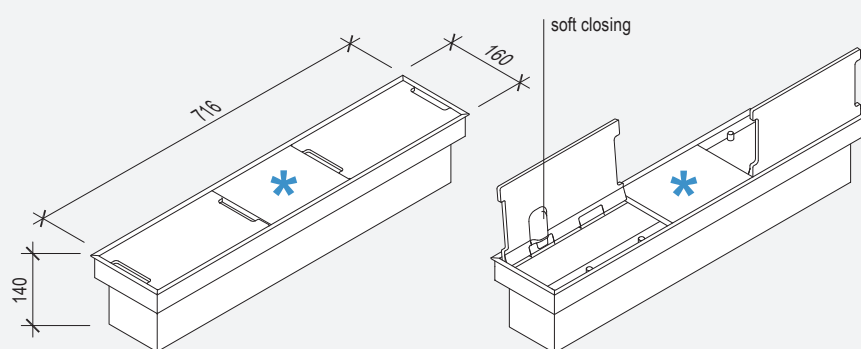
EasyRack Office 700

L 716 x P 160 x H 140

- Vaschetta raccogli-cavi L700 H125
- Carica telefono a induzione (*)
- Cable management box L700 H125
- Inductive charging (*)

OFF0700PT

alluminio verniciato piombo
aluminum painted





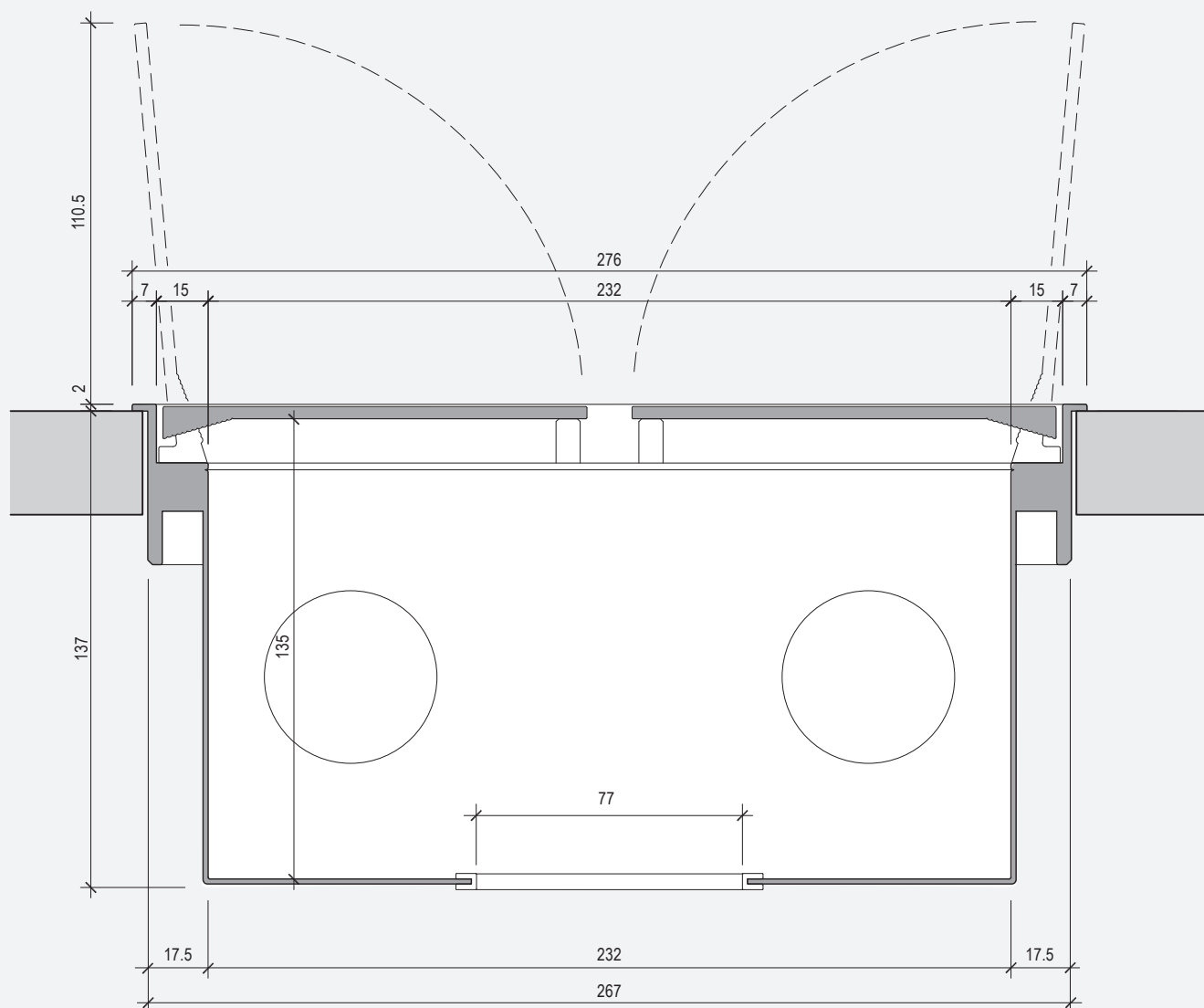
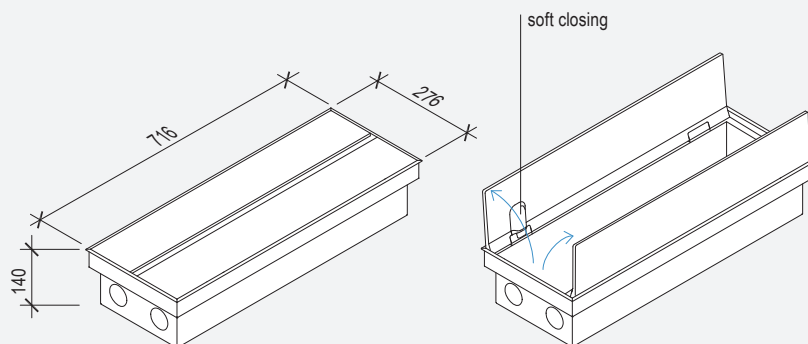
EasyRack Office 700

L 716 x P 276 x H 140

- Vaschetta raccogli-cavi L700 H125
- Cable management box L700 H125

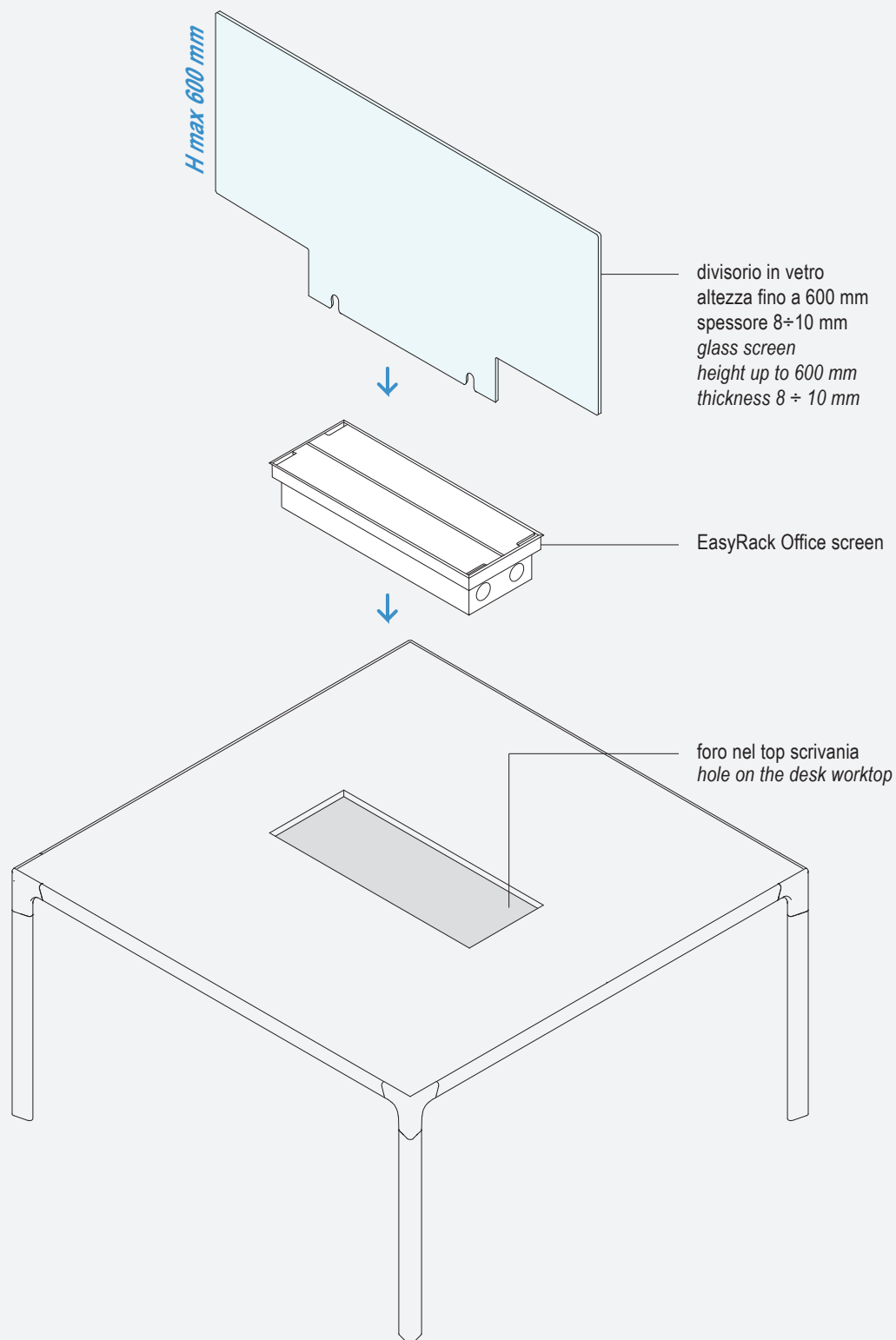
OFD0700PX

alluminio verniciato piombo
aluminum piombo painted



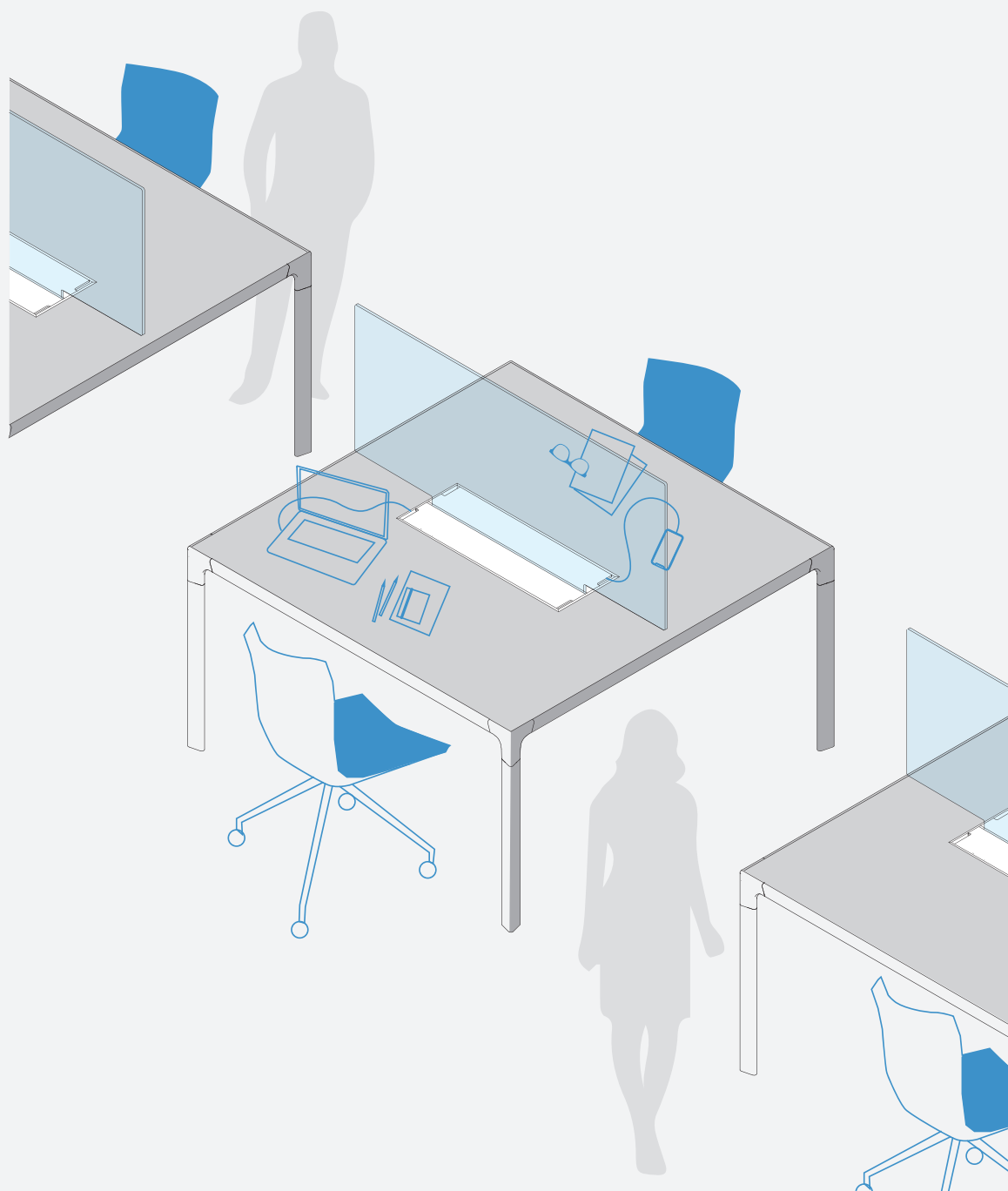


EasyRack Office 700 screen





EasyRack Office 700 screen





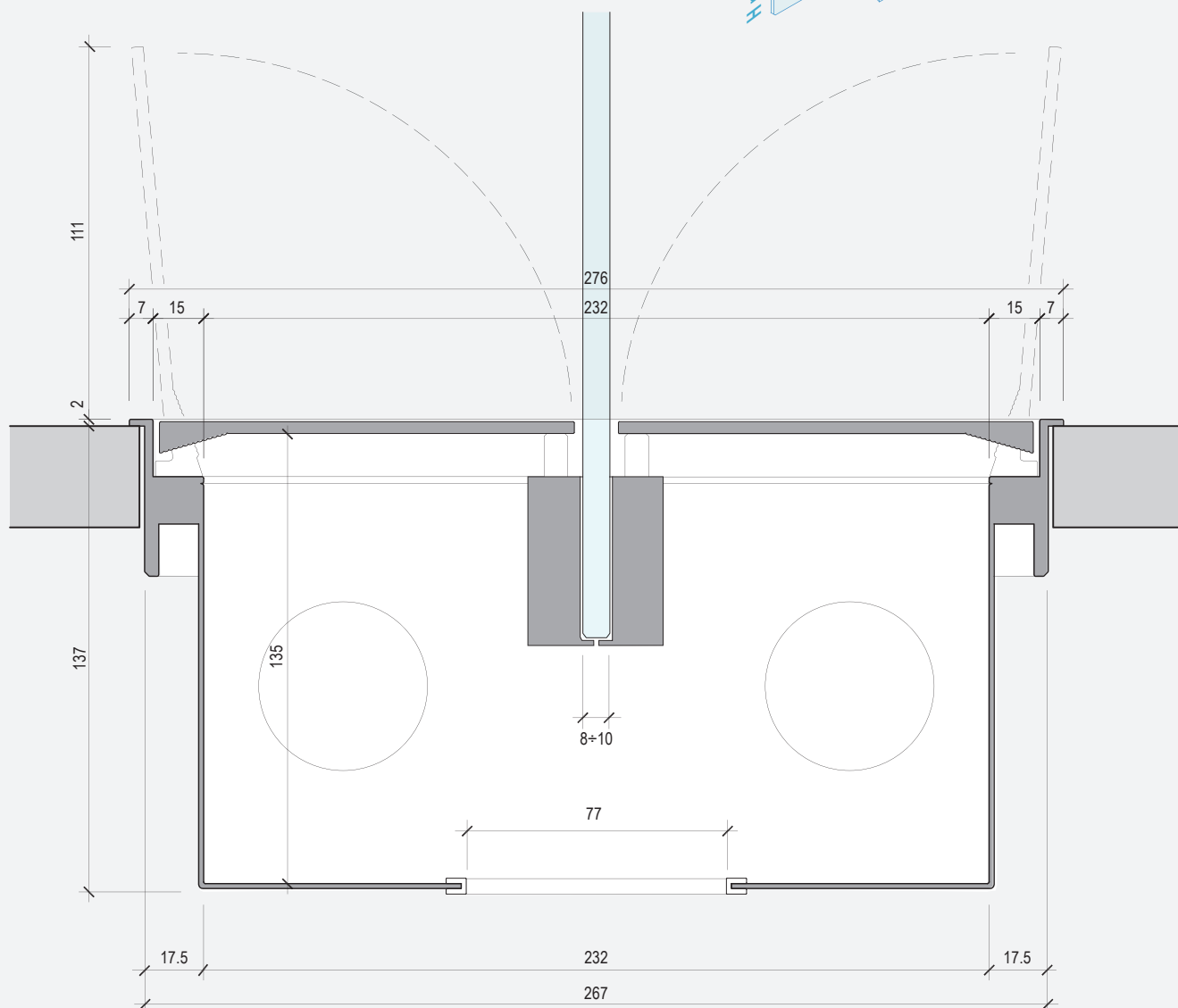
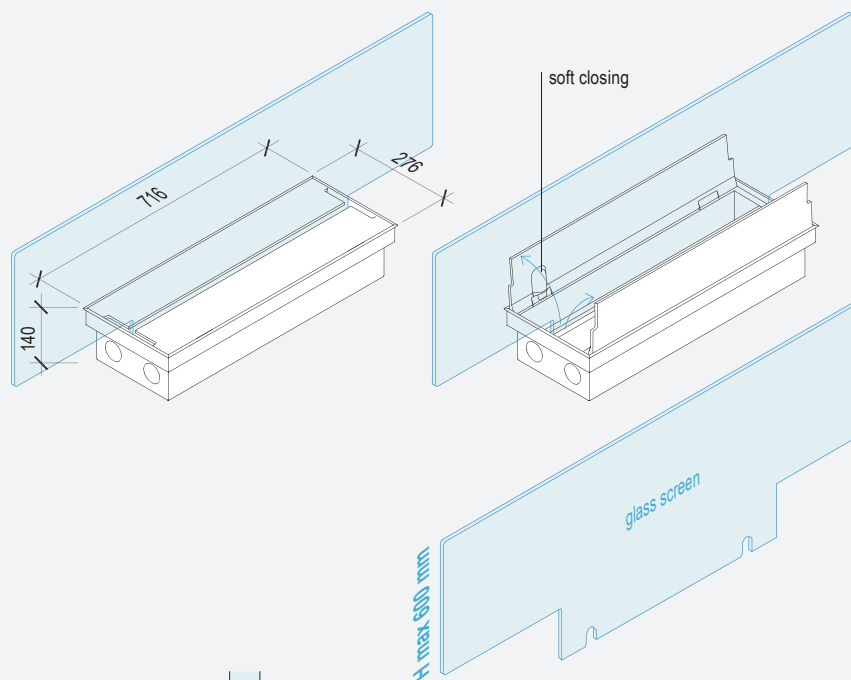
EasyRack Office 700 screen

L 716 x P 276 x H 140

- Vaschetta raccogliocavi L700 H125
- Sostegno interno per **screen in vetro** altezza fino a 600 mm e spessore da 8÷10 (vetro escluso)
- Cable management box L700 H125
- Inner support for glass screen height up to 600 mm and thickness 8÷10 (glass excluded)

OFG0700PE

alluminio verniciato piombo
aluminum piombo painted





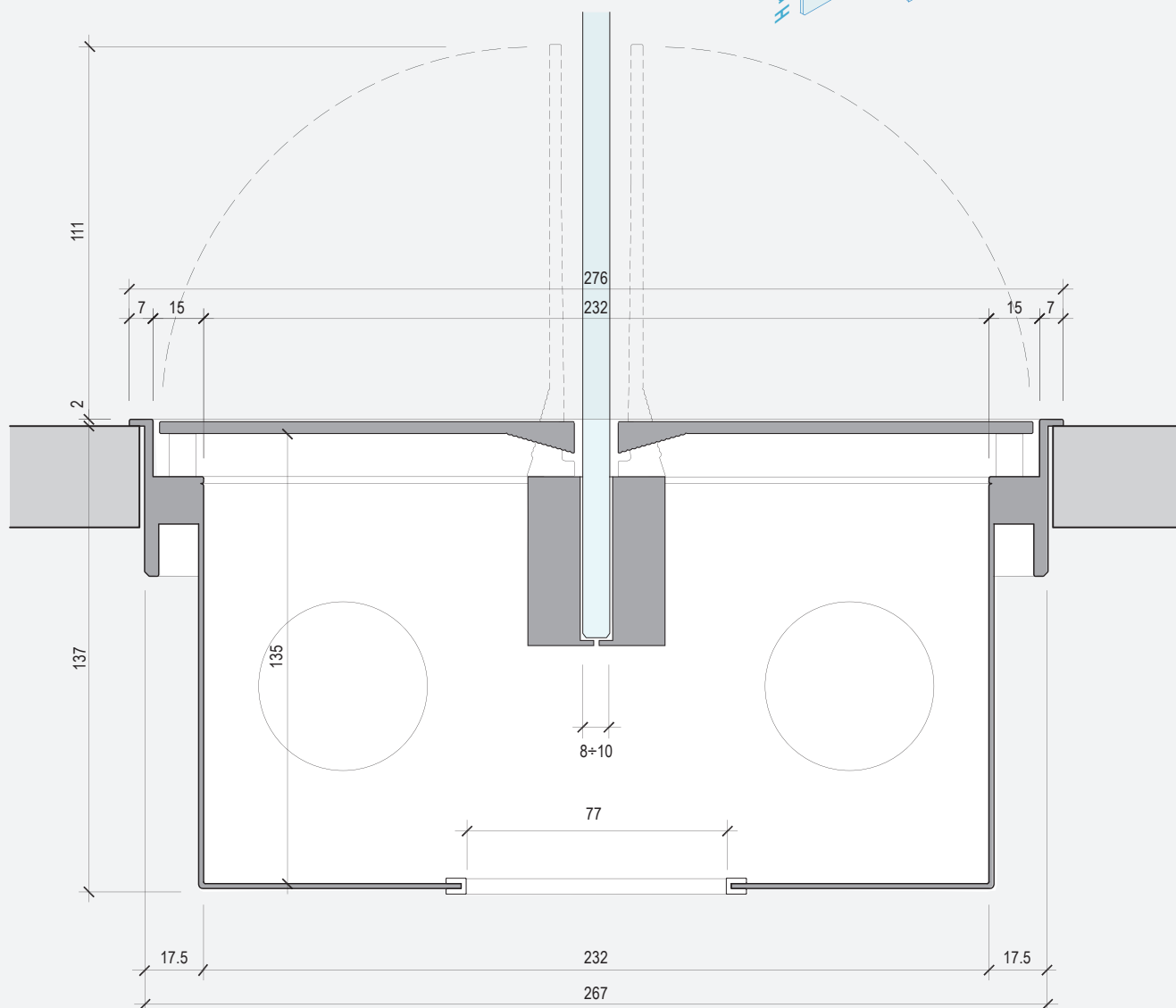
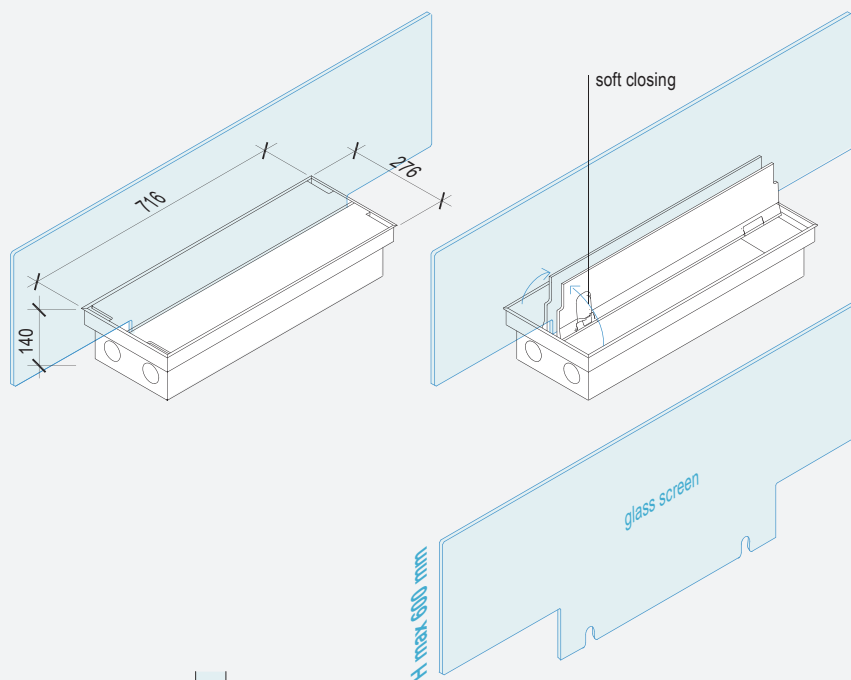
EasyRack Office 700 screen

L 716 x P 276 x H 140

- Vaschetta raccogliocavi L700 H125
- Sostegno interno per **screen in vetro** altezza fino a 600 mm e spessore da 8÷10 (vetro escluso)
- Cable management box L700 H125
- Inner support for glass screen height up to 600 mm and thickness 8÷10 (glass excluded)

OFG0700PI

alluminio verniciato piombo
aluminum piombo painted



Domusomnia srl

—
via Don Luigi Meroni, 83 T +39 031 783178
22060 Figino Serenza shop@domusomnia.com
Como ITALY www.domusomnia.com

may 2020