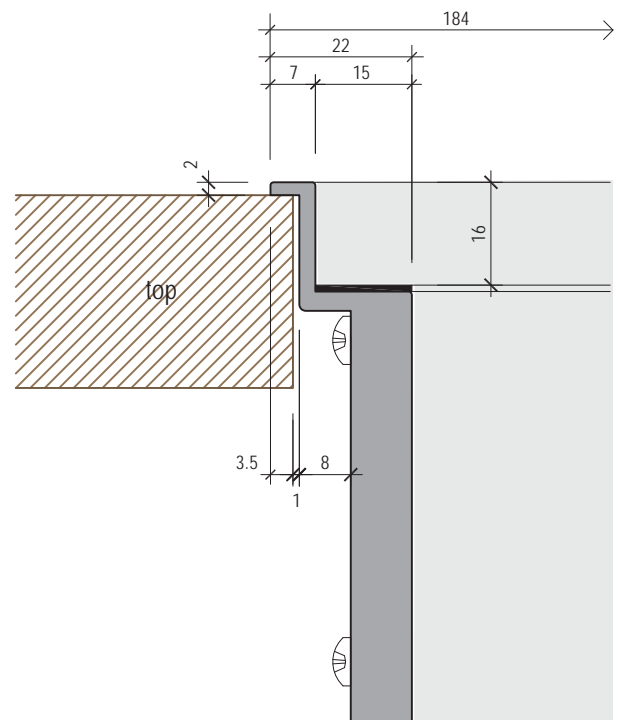




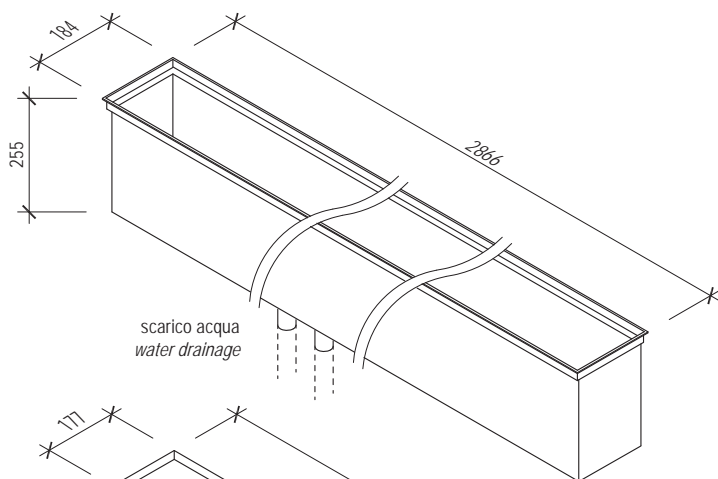
**EASYRACK KITCHEN**

**FLAT 2850 appoggio sul top\* / FLAT 2850 standing on the top\***

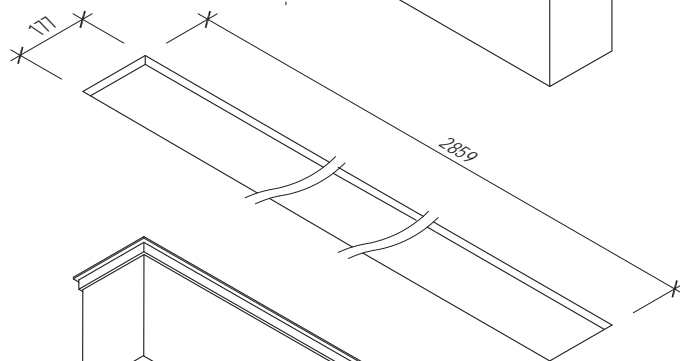
\*almeno 3 lati o 2 contrapposti / \*at least 3 sides or 2 opposite sides



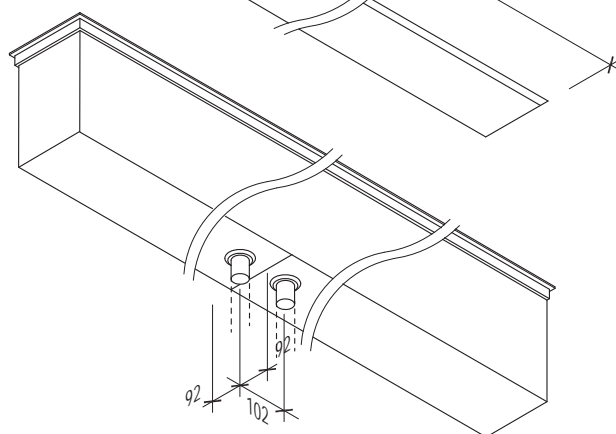
sezione del bordo / frame section



vista superiore / top view



foro nel top / hole in the top



vista inferiore / bottom view